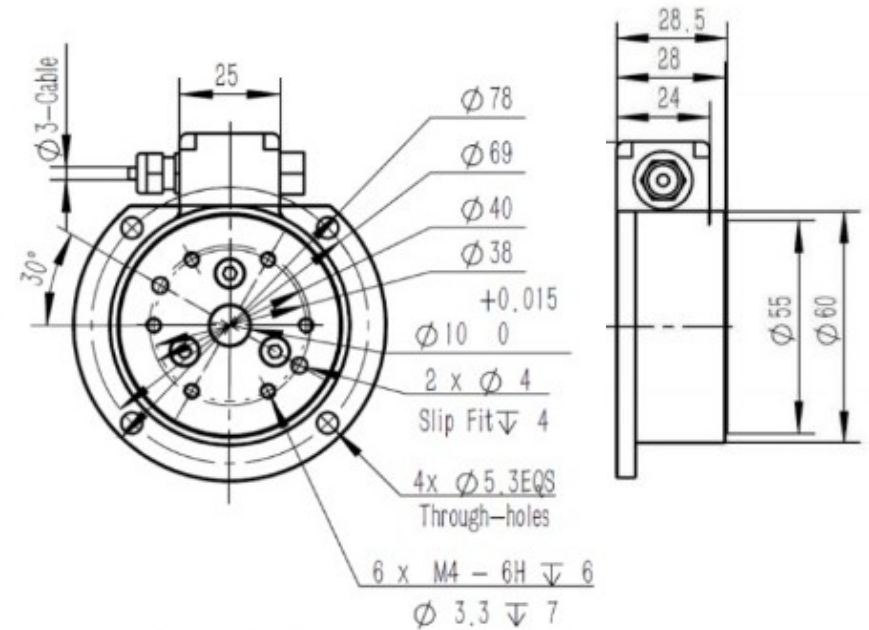
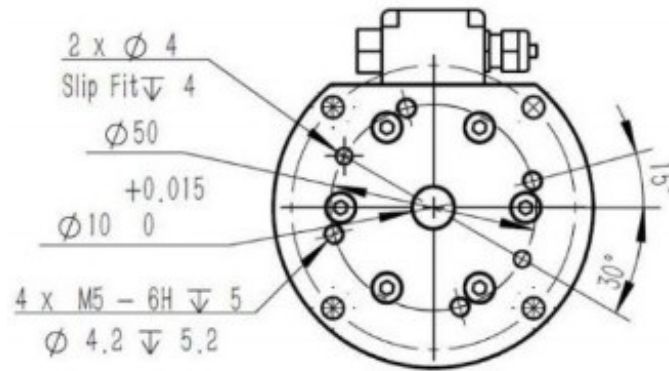


# Sensore di coppia 6 assi Hypersen



Misurazione di forza e coppia su tre assi XYZ  
Dotato di processore ad alte prestazioni e ADC a 24 bit  
Uscita digitale ad alto SNR  
Capacità di sovraccarico del 350%  
Velocità dati in uscita 2000Hz  
Bassa deriva sullo zero, sull'effetto cross-axis, e a bassa temperatura  
Disponibile con comunicazione Ethernet, EtherCAT e RS-485, Analogica  
Adatto per robot industriali, robot collaborativi, automazione di fabbrica ed altro

# Sensore di coppia 6 assi Hypersen



# Sensore di coppia 6 assi Hypersen

## SPECIFICHE TECNICHE



Model	HPS-FT060E	Operating temperature	-10~55°C
System structure	Digital output+Adapter	Power	0.5w
Measuring range	$\pm 600\text{N}(\text{Fxy})$	Communication interface	Ethernet.EtherCAT.RS485.Analog
	$\pm 800\text{N}(\text{Fz})$	Weight	255g
	$\pm 15\text{Nm}(\text{Mxy})$	Size	87*78*28.5mm
	$\pm 15\text{Nm}(\text{Mz})$	Power supply	12-24V
precision	0.2N(Fxy)	External connector type	Anti-fall aviation plug
	0.4N(Fz)	Data output rate	2000Hz (max)
	0.002Nm(Mxy)	Protection class	IP65
	0.002Nm(Mz)	Hysteresis	0.1(F.S.)
Non-linearity	<1.25%	Overload	350%
Creep	<2%	Signal noise	0.03N(x,y)
Crosstalk	<2(F.S)		0.12N(z)

# Sensore di coppia 6 assi Hypersen



Contatti:

SD Companies SRL

Via Villafranca 25

70022 – Altamura (BA)

+39 3332933211

[info@sdcompanies.it](mailto:info@sdcompanies.it)

P.I: 08301650720

La SD Companies SRL:

- Fornisce il prodotto
- Integra il dispositivo all'interno delle vostre macchine
- Sviluppa qualunque software per specifiche applicazioni di utilizzo
- Assistenza tecnica